

## СЕРИЯ АВ

### Базовые лабораторные весы

#### Функции:

- Счетный режим
- Процентное взвешивание
- Режим сравнения
- Режим дозирования

**ГАРАНТИЯ 7 ЛЕТ**

Высокое качество измерения по доступной цене



Лабораторные исследования



Для ювелиров



Медицина



Химия и нефтехимия



Наука и образование



Пищевые производства

Модель	AB 323CE AB 323RCE	AB 623CE AB 623RCE	AB 1202CE AB 1202RCE	AB 3202CE AB 3202RCE	AB 12001CE AB 12001RCE
Мах, г	320	620	1200	3200	12000
Дискретность, г	0,001		0,01		0.1
Размер платформы, мм	Ø 140			190x190	
Калибровка	Внешняя/(R) - Внутренняя				
Дисплей	Жидкокристаллический с подсветкой				
Интерфейс	RS232C				
Габариты, мм	293x202x206, включая ветрозащиту			293x196x89	
Вес, кг	≈3,5			≈2,6	

## Преимущества технологии Tuning-Fork



Использование датчика Tuning-Fork в весах ViBRA серии AB дает пользователю уникальные преимущества:

- Быстрое начало работы - вход в рабочий режим в течение 1 минуты;
- Минимальное количество отказов и поломок - в 3 раза меньше, чем у ведущих производителей весов;
- Независимость показаний от температуры окружающей среды;
- Устойчивость к перегрузу (в 15 раз).

## Яркий LCD дисплей

Контрастный дисплей с подсветкой и гистограммой нагрузки (графическое отображение оставшейся доли Max). На четком, ярком и большом LCD дисплее пользователь может без ошибок прочесть показания даже в сложных производственных условиях.

## Увеличенная платформа до 140 миллиметров

Благодаря увеличенной грузоприемной платформе (до 140 мм) удобно взвешивать объемные образцы и контейнеры.

## Легкосъемная стеклянная ветрозащита

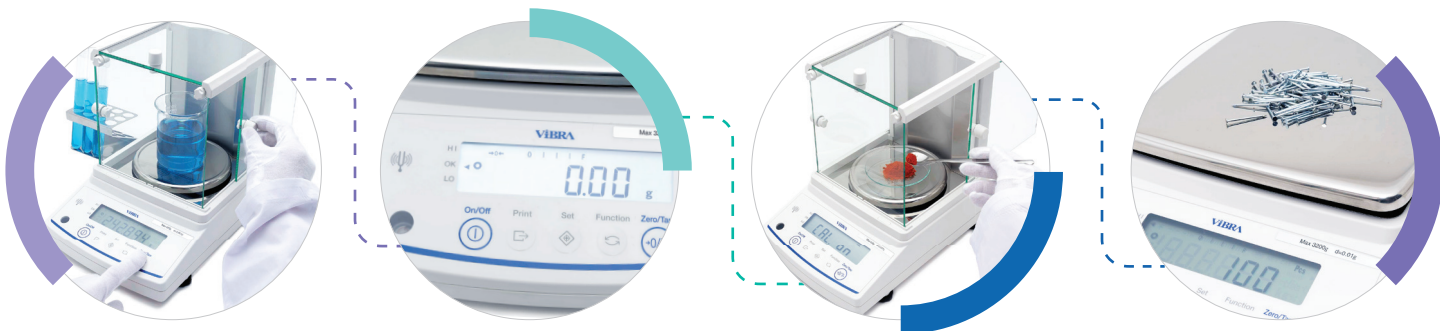
Для весов с Max до 620 г.  
Высота ветрозащиты 160 мм.  
Упрощает измерение самых различных образцов, путем монтажа/демонтажа ветрозащиты.

## Возможность автономного питания

Опционально все весы серии имеют возможность непрерывной работы до 150 ч. от «сухих» батарей, что позволяет использовать весы в мобильных лабораториях и при выездной работе.

## Автоматическая встроенная калибровка

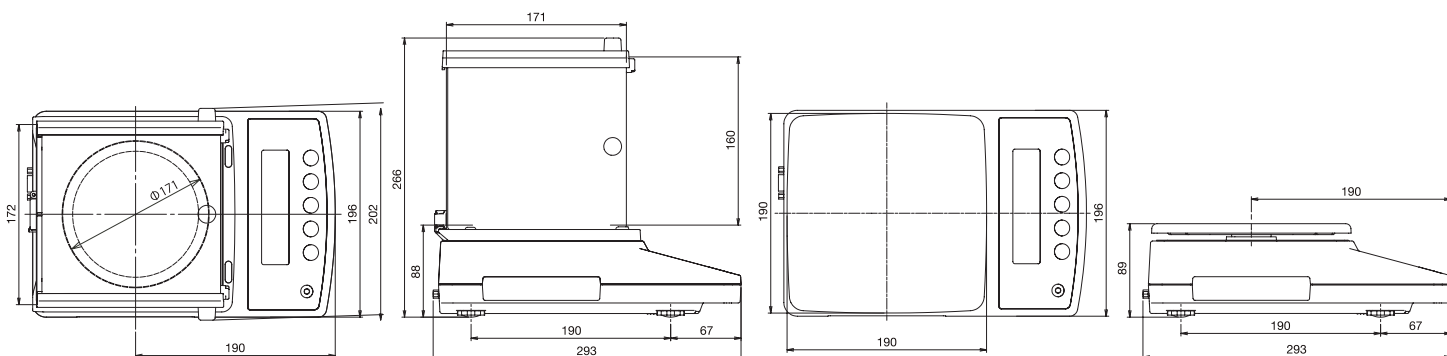
Для весов с Max до 12 кг. включительно.  
Это уникальное предложение для весов данного класса.



## ГАБАРИТНЫЕ РАЗМЕРЫ

320-620 г.

1200-12000 г.



## ОПЦИИ

ABBT - Питание от сухих батарей

## ДОПОЛНИТЕЛЬНОЕ ОБОРУДОВАНИЕ:

- CSP - 160 II - Микропринтер
- CBM - 910 II - Стандартный принтер
- SDI/SDR - Дополнительные дисплеи
- Кабель для подключения к компьютеру

## КОНТАКТЫ

ООО ВИБРА РУС

Официальный представитель  
Shinko Denshi Co., Ltd. в России  
г. Москва, 115114, Павелецкая  
набережная, д. 2, стр. 3

Тел: +7 495 740 68 71

Email: sales@vibra.ru

Http://www.vibra.ru